

PELENC

Ersatzteilkatalog

57227 - EXCELION 2 LH*
57227 - EXCELION 2 LH - 2021
Baujahr V

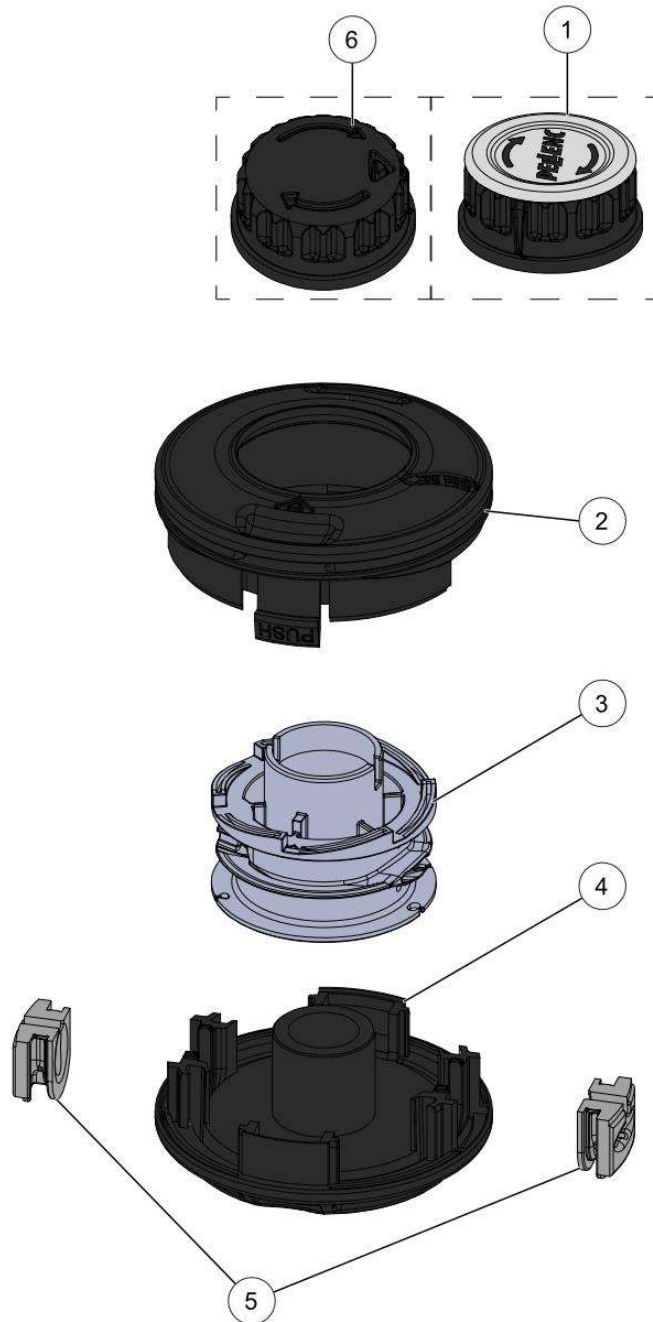


PELENC GmbH
Kohlmattstraße Nr. 7

77876 Kappelrodeck

Tel: +49 7842 45767 10
Fax: +49 7842 45767 29

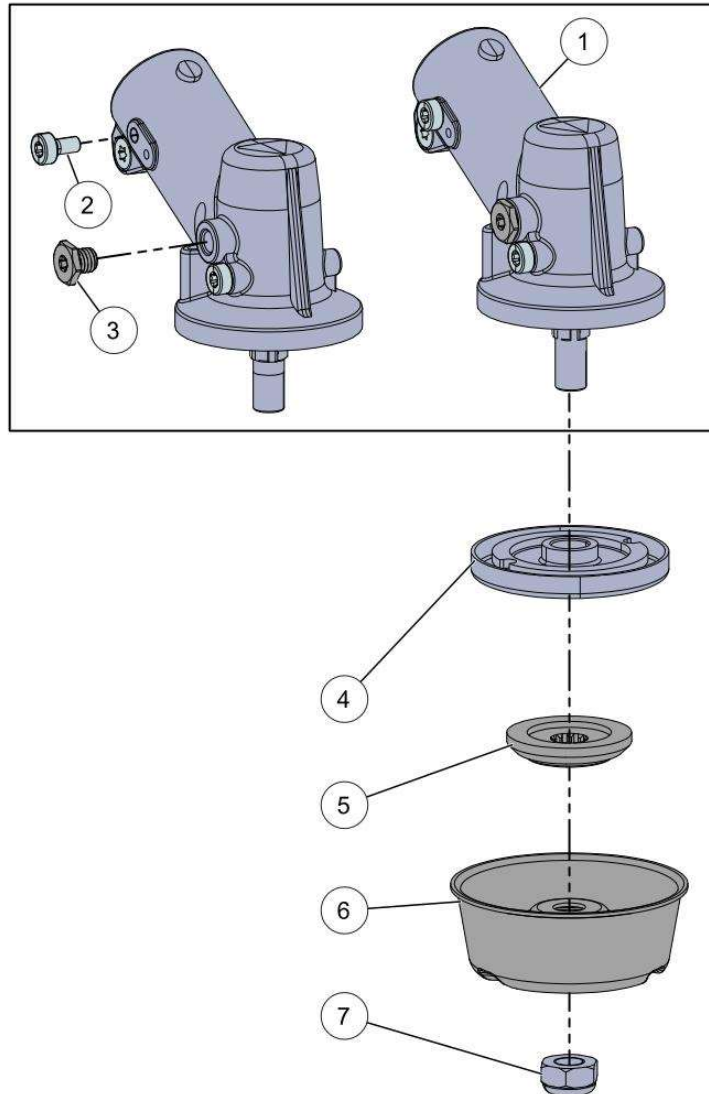
E-mail: bestellung@pellenc.com
Website



53_21_004D

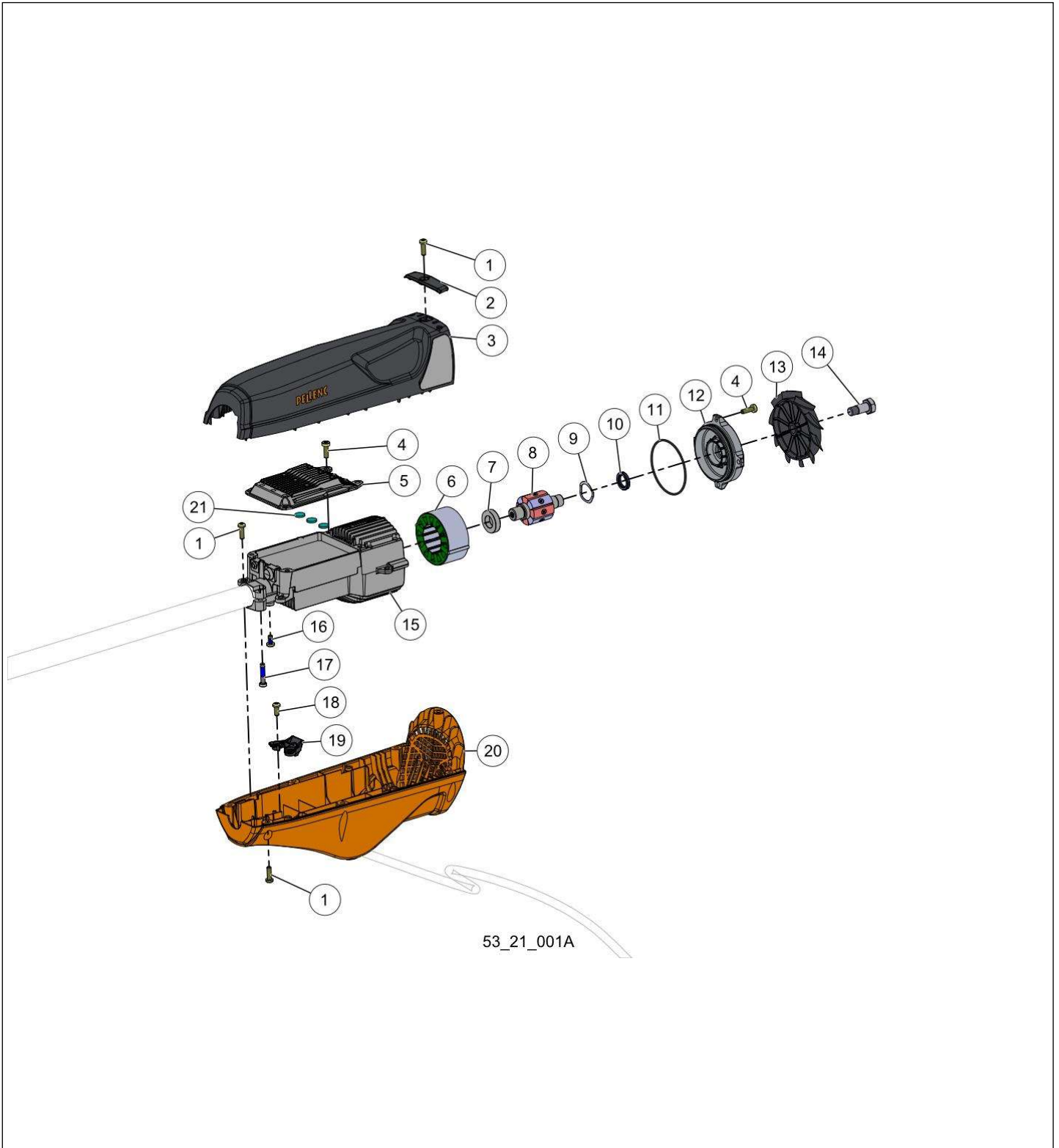
PELENC 57227 - EXCELION 2 LH* / 57227 - EXCELION 2 LH - 2021 / TAP CUT
3 *

Bezu	Referenz	Beschreibung	Stüc	Anmerkungen
1	159708	ENDSTÜCK + METALLSCHUTZ TAP CUT	1	
2	159709	KAPPE TAP CUT 3	1	
3	159707	SPULE FÜR TAP CUT 3	1	
4	159206		1	
5	159710	ÖSE TAP CUT 3	2	
6	164966		1	

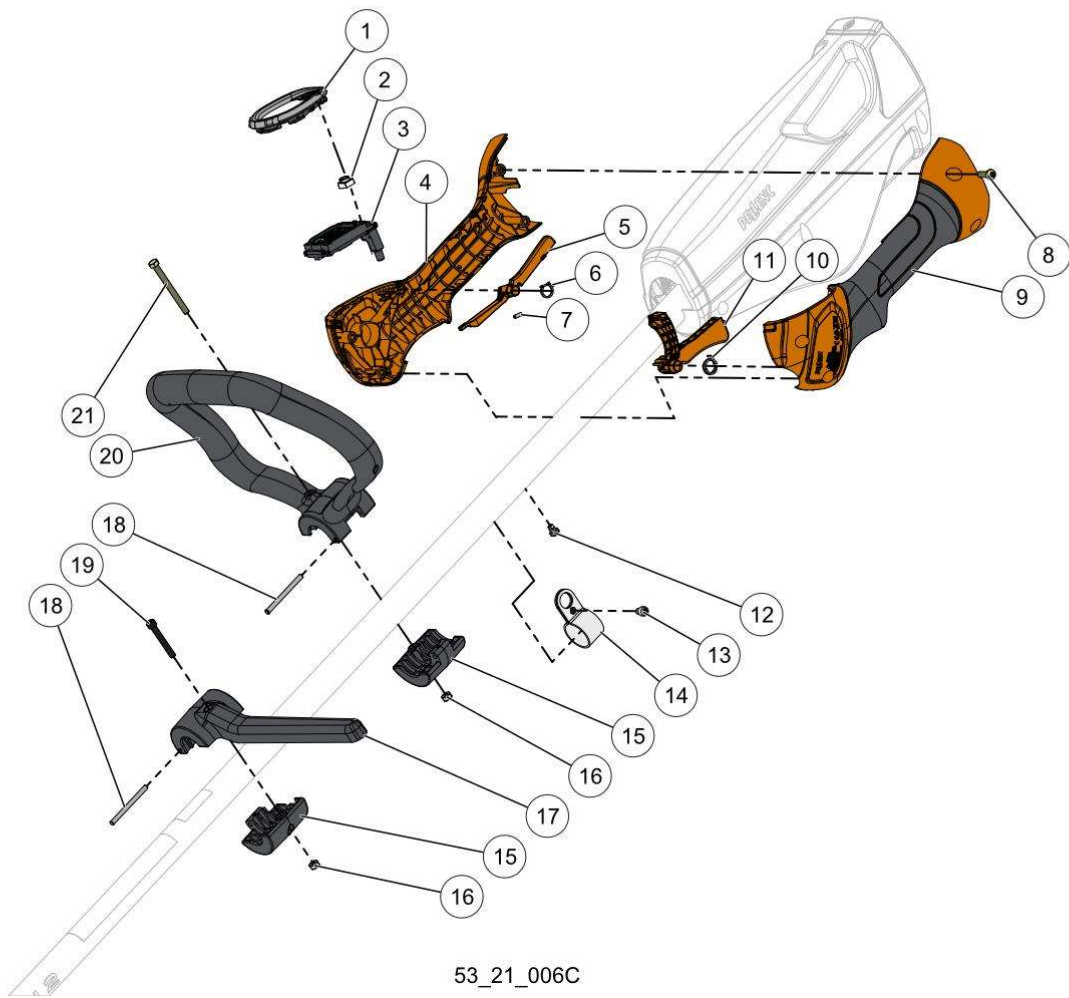


53_21_013C

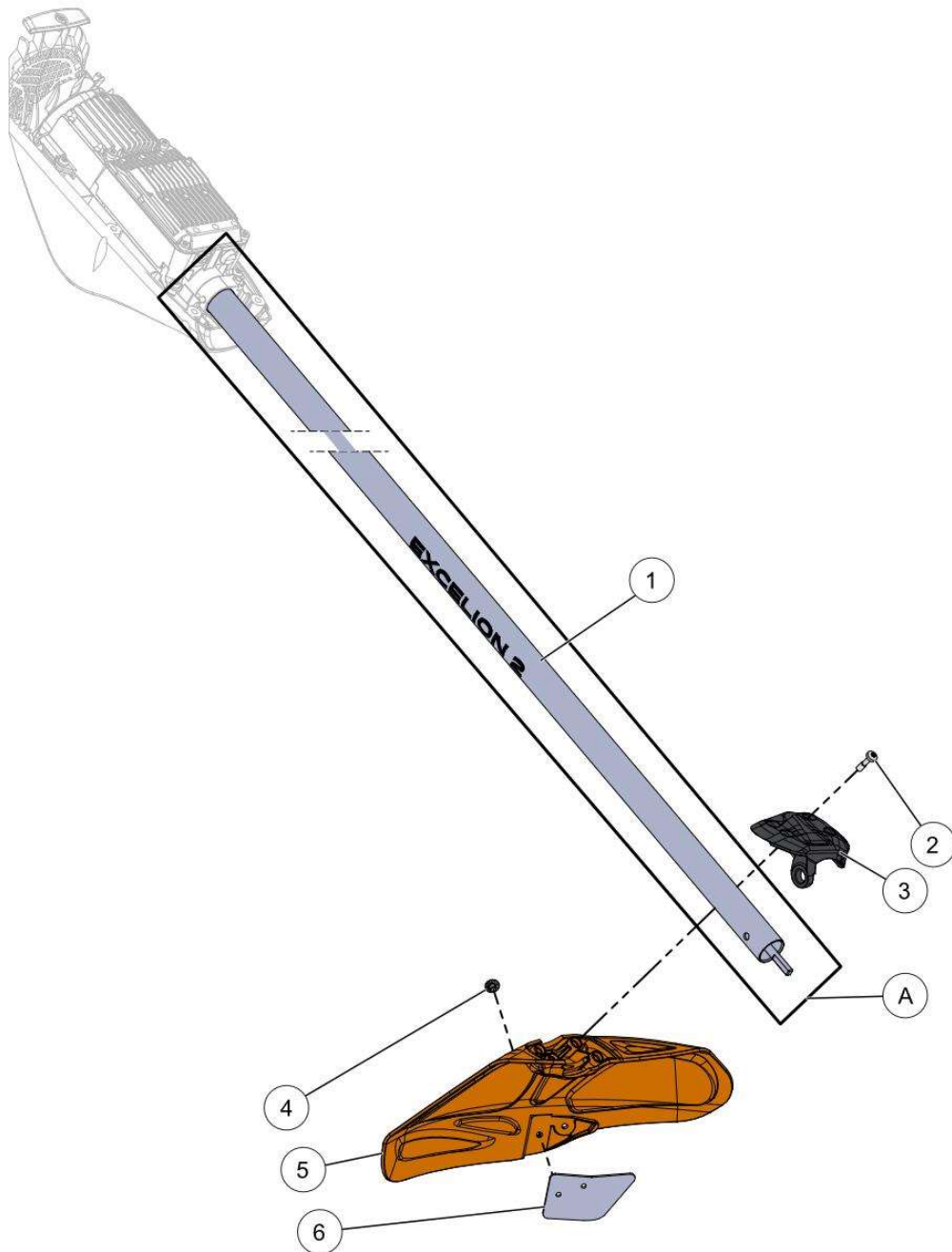
Bezu	Referenz	Beschreibung	Stüc	Anmerkungen
1	158518	WINKELGETRIEBE EXD2	1	KIT A*
2	107704	SCHRAUBE CBX M5X10 Z	1	KIT A*
3	158513	SCHMIERSCHRAUBE EXD2	1	KIT A*
4	158514	SCHUTZSCHEIBE EXD2	1	KIT A*
5	139501	SICHERUNGSSCHEIBE	1	KIT A*
6	139502	SCHUTZTELLER MUTTER UNIV EXZ 2 -	1	KIT A*
7	158517	KOPFMUTTER EXD2	1	KIT A*



Bezu	Referenz	Beschreibung	Stüc	Anmerkungen
1	73842	SCH DELTA PT WN5452 50X16 (20 ST)	7	
2	150773	STOSSSCHUTZ EXD 2	1	
3	150772	GEHÄUSE OBEN MOTOR EXD2	1	
3	158364	REFLEKTOREN HINTEN LINKS EXD 2	1	
4	73850	SCHRAUBE CBTC M5-16 Z (20 ST)	12	KIT A*
5	151375		1	KIT A*
6	150755		1	KIT A*
7	108052	LAGER	1	KIT A*
8	150757		1	KIT A*
9	106816	ELASTISCHE SCHEIBE EXD	1	KIT A*
10	150798	LIPPENDICHTUNG ACHSE EXD 2	1	KIT A*
11	143941	O-RINGDICHTUNG 65*2	1	KIT A*
12	150784	MOTORHAUBE EXD 2	1	KIT A*
13	150779		1	KIT A*
14	150780	ACHSE PROPELLER EXD 2	1	KIT A*
15	150778		1	KIT A*
16	158373	SCHRAUBE VORIMPRÄGNIERT CBX	1	KIT A*
17	158372	SCHRAUBE VORIMPRÄGNIERT CX	2	KIT A*
18	73849	SCHR DELTA PT WN5452 50X12 (20 ST)	1	
19	150775	KABELBRÜCKE EXD 2	1	
20	150774	GEHÄUSE UNTEN MOTOR EXD 2	3	KIT A*
21	150789	GAPPAD Ø12	1	
A	160349	MOTOR, MONTIERT, EXD2 - TEILE	1	



Bezu	Referenz	Beschreibung	Stüc	Anmerkungen
1	148589	SCHEIBE MMS UMSPRITZT - BP	1	
2	148591	ANSCHLAG MENÜTASTE - BP	1	
3	152111		1	
4	152106	GRIFFHÄLFTE RECHTS EXD 2 PR	1	
5	152109	SICHERHEITSDRÜCKER EXD 2 PR	1	
6	152110	FEDER SICHERHEITSDRÜCKER EXD 2	1	
7	132977		1	KIT D*
8	73842	SCH DELTA PT WN5452 50X16 (20 ST)	4	
9	152105	GRIFFHÄLFTE LINKS EXD 2 PR	1	
10	152108		1	
11	152107	GACHETTE COMMANDE EXD 2 PR	1	KIT D*
12	158374	SCHRAUBE GEWINDESCHNEIDEND	1	
13	134802	SCHRAUBE CXC M5-6 Z (ANZ 10)	1	KIT C*
14	150808		1	KIT C*
15	157046		2	KIT A* ; KIT B*
16	64442	MUTTER H M5 VERZINKT WEISS (20 ST)	2	
17	157032		1	KIT B*
18	134804		2	KIT A* ; KIT B*
19	162365		1	KIT B*
20	153199	POIGNEE RONDE SUP EXD 2	1	KIT A*
21	133832		1	
A	158385	RUNDER GRIFF EXD 2	1	
B	158386	DISTANZIERUNGSSTANGE EXD 2	1	
C	158493	TRAGEÖSE EXD2	1	
22	158391	WERKZEUG H17 EXD 2	1	
21	153201	EINSTELLRAD RUNDER GRIFF EXD 2	1	KIT A*
D	154445		1	

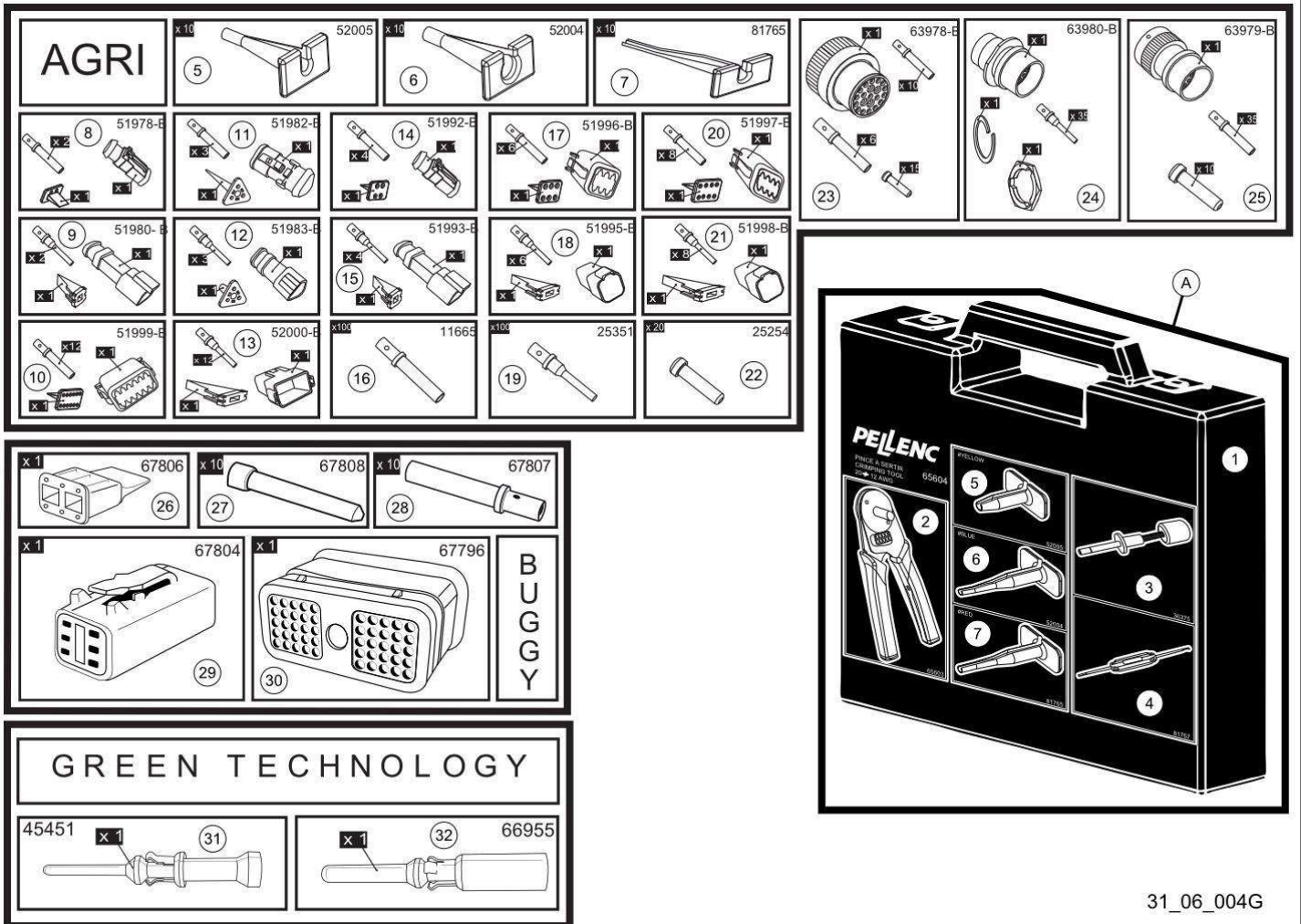


53_21_003E

Bezu	Referenz	Beschreibung	Stüc	Anmerkungen
1	159033		1	KIT A*
2	106659	SCHRAUBE SICHERHEITSGEHÄUSE	4	KIT B*
3	151099	FLANSCH SCHUTZGEHÄUSE FADEN	1	KIT B*
4	117530	SCHRAUBE CBX M5X6	2	KIT B*
5	151098		1	KIT B*
6	158427	FLACHES MESSER 65° VERLÄNG. EXD	1	KIT B*
A	160358	GETRIEBE EXD2 MIT SICHERHEITS	1	
B	152042	GEHÄUSE SCHNEIDFADEN EXD 2	1	

Ersatzteile

Arbeitsgeräte & fette



31_06_004G

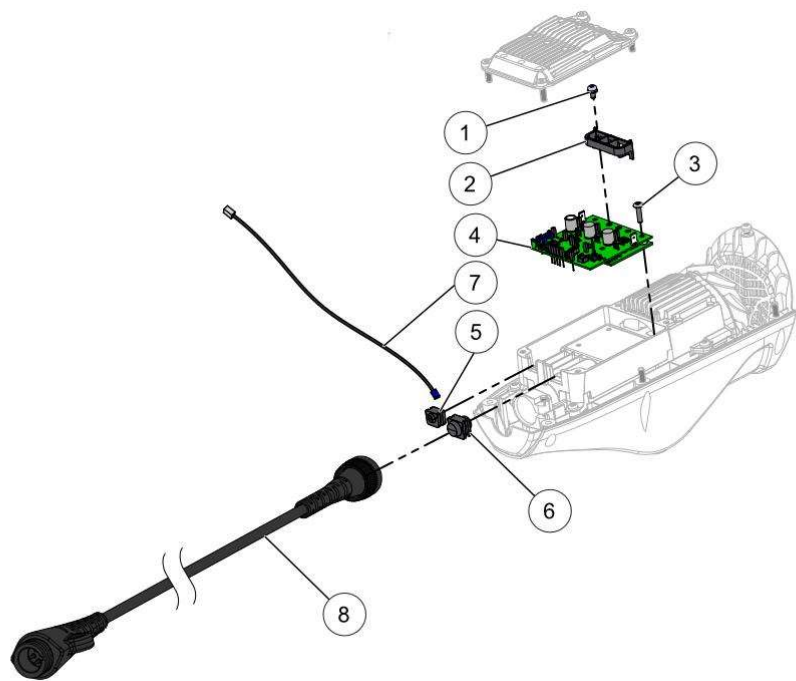
Bezu	Referenz	Beschreibung	Stüc	Anmerkungen
1	65602		1	KIT A*
2	65603		1	KIT A*
3	36375	AUSZIEHWERKZEUG ITT CANNON	1	KIT A*
4	81767	AUSZIEHWERKZEUG DEUTSCH STRIKE	1	KIT A*
5	52005	AUSZIEHER DEUTSCH 12 GELB (10 ST)	1	KIT A*
6	52004	AUSZIEHER DEUTSCH 16 BLAU (10 ST)	2	KIT A*
7	81765	AUSZIEHWERKZEUG DEUTSCH 20 ROT	2	KIT A*
8	51978	KONTAKTSTECKER 2V W. DEUTSCH	1	
9	51980	KONTAKTSTECKER 2V M. DEUTSCH	1	
10	51999	KONTAKTSTECKER 12V W. DEUTSCH	1	
11	51982	KONTAKTSTECKER 3V W. DEUTSCH	1	
12	51983	KONTAKTSTECKER 3V M. DEUTSCH	1	
13	52000	KONTAKTSTECKER 12V M. DEUTSCH	1	
14	51992	KONTAKTSTECKER 4V W. DEUTSCH	1	
15	51993	KONTAKTSTECKER 4V M. DEUTSCH	1	
16	11665	STECKERBUCHSE F3V DEUTSCH (100	100	
17	51996	KONTAKTSTECKER 6V M. DEUTSCH	1	
18	51995	KONTAKTSTECKER 6V W. DEUTSCH	1	
19	25351	KONTAKTSTIFT DEUTSCH 0.5/1 (100 ST)	1	
20	51997	KONTAKTSTECKER 8V W. DEUTSCH	1	
21	51998	KONTAKTBUCHSE 8V M. DEUTSCH	1	
22	25254	Dichtstopfen 12 DEUTSCH	20	
23	63978	KONTAKTSTECKER 21V HDP-20	1	
24	63980	KONTAKTBUCHSE 31V HDP-20	1	
25	63979	KONTAKTSTECKER 31V HDP-20	1	
26	67806		1	
27	67808	Dichtstopfen 20 DEUTSCH	10	
28	67807		10	
29	67804		1	
30	67796		1	
31	45451	STECKER 1,03 (0,34 MM²)	1	
32	66955	F-RUNNER M POSITRONIC	1	
A	65604	ELECTRO-SERVICEKIT DEUTSCH 2007	1	
33	40752	PC-KABEL RS-232 MINI-DIN 4 ZU SUB-D	1	
34	75685	WIDERSTAND 0,25W 12K 1%	1	

PELENC 57227 - EXCELION 2 LH* / 57227 - EXCELION 2 LH - 2021 / OEP-FETTE - 1

Ersatzteile				Arbeitsgeräte & fette			
26-VINION 32-PRUNION	26-LIXION	32-TREELION	48-OLIVUM	26-VINION 26-LIXION	29-FIXION 2 29-FIXION	32-PRUNION 32-TREELION	
1	2					3 4	
48-OLIVION	58-CULTIVION	48-OLIVUM		26-VINION	32-PRUNION		26-LIXION 32-TREELION
5		6				3	7
53-EXCELION 2000				48-OLIVION	58-CULTIVION		
8						9	
51-SELION PERCHE 51-SELION M12 51-SELION C20 / C21 HD				54-HELION 54-HELION 2 54-HELION ALPHA			
10						12 13 14	11
8		11					
59-RASION SMART 59-RASION EASY 59-RASION BASIC	54-HELION 1 54-HELION 2			26-VINION	32-PRUNION		
15						3	
OEP				26-VINION 26-LIXION	32-PRUNION 32-TREELION		
16	17	18				22	
19	20	21					

31_13_003F

Bezu	Referenz	Beschreibung	Stüc	Anmerkungen
1	149789	FUCHS-SCHMIERFETT PATRONE 400G	1	REDUCTEUR SECATEURS / OLIVIUM*
2	84401	SCHMIERFETT UNTERSETZUNG 190 G	1	REDUCTEUR SECATEURS / OLIVIUM*
3	140484	FETT FUCHS HLT-2 PATRONE 400G	1	VIS A BILLES / ECROU A BILLES*
4	35749	FETTUBE FÜR GETRIEBE	1	VIS A BILLES / TETE DE COUPE / RENVOI D'ANGLE*
5	85125	FETTPATRONE G0102 400 G	1	REDUCTEUR BIELLE OLIVION / CULTIVION*
6	52649	SCHMIERFETT BR2+ (400 G) OLIVION	1	TETE OLIVIUM*
7	02168	SCHMIERFETT FÜR LAGER 200 G	1	ROULEMENTS A AIGUILLES*
8	02170	FETT FÜR KUGELSCHRAUBE 400 G	1	TETE DE COUPE*
9	80326	FETTPATRONE G2001 375 G	1	BIELLE OLIVION / CULTIVION*
10	116688	BIO-KETTENÖL, KANISTER 5 L	1	
11	68518	FETTPUMPE FÜR KETTENFÜHRUNG	1	
12	115174	HOCHLEISTUNGSFETT	1	
13	121633	BIO-HARZREINIGERSPRAY	1	
14	36649		1	
15	121596	SCHMIERFETT KONTAKT	1	
16	146528	THERMAL GREASE HY880 (1G)	1	
17	01223		1	
18	64635	THERMOPASTE SILIKONFREI HTC	1	CARTES ELECTRONIQUES*
19	05944		1	
20	02167	PLOMBENLACK, ROT	1	
21	111539	KONTAKTFETT ALS SPRITZE	1	CONTACTS ELECTRIQUES*
22	140486	FETT FUCHS ECO-402 PATRONE 400G	1	ROULEMENTS A AIGUILLES*
23	52649	SCHMIERFETT BR2+ (400 G) OLIVION	1	
24	02171	SPRAY FÜR ELEKTROKONTAKTE KF	1	



Bezu	Referenz	Beschreibung	Stüc	Anmerkungen
1	153211	SCHRAUBE CX M4-8 + SCHEIBE IMP	3	
2	157190		1	KIT A*
3	82821	SCHRAUBE CBX M4-16 TORX CL 8.8	4	
4	147134		1	KIT A*
5	150788		1	
6	150787		1	
7	149767	VERLÄNGERUNGSKABEL MMS EXD2	1	
8	150781	STROMVERSORGUNGSKABEL EXD 2	1	
A	158937	TEILESATZ MOTORSTEUERPLATINE	1	



53_21_008A

Bezu	Referenz	Beschreibung	Stüc	Anmerkungen
1	153240	SICHERHEITSAUFKLEBER ROHR EXD 2	1	
2	158163	SICHERHEITSAUFKLEBER GRIFF	2	

Ersatzteile

Aufkleber

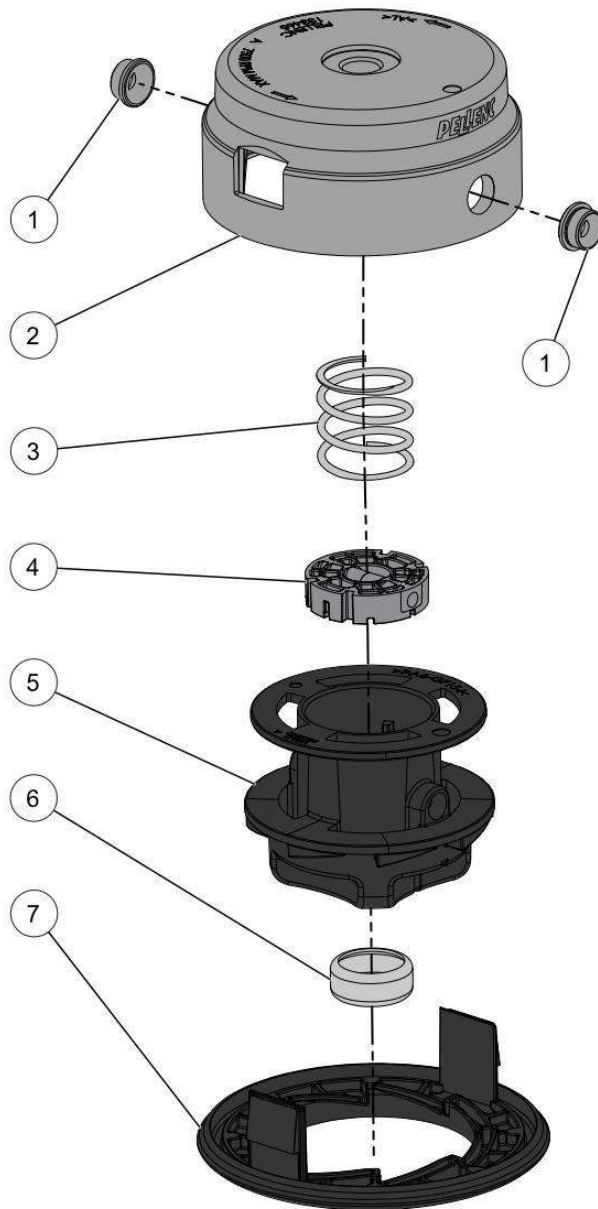


53_21_009A

Bezu	Referenz	Beschreibung	Stüc	Anmerkungen
1	158899		2	

Ersatzteile

Zusatzteile

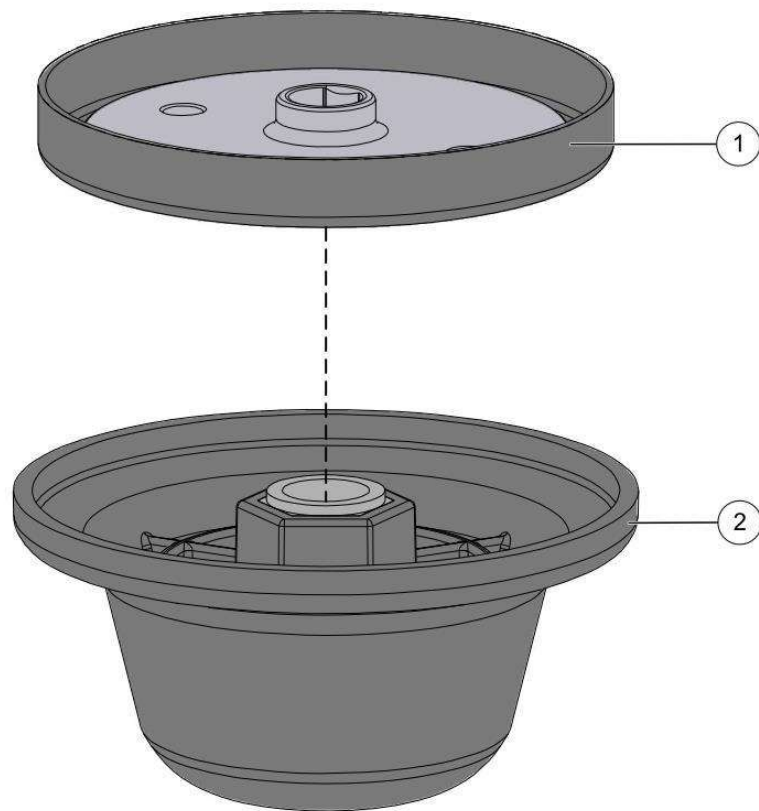


53_19_001A

Bezu	Referenz	Beschreibung	Stüc	Anmerkungen
1	133050	FADENÖSE TAP CUT 2	2	KIT A*
2	133465		1	KIT A*
3	133895	FEDER (GROß) TAP CUT 2	1	*
4	133046		1	KIT B*
5	133047		1	KIT B*
6	133049		1	KIT B*
7	133045	DECKEL TAP CUT 2	1	*
A	139556	VORKONDITIONIERTE	1	*
B	138009	FADENSPULE TAP CUT 2	1	*

Ersatzteile

Zusatzteile

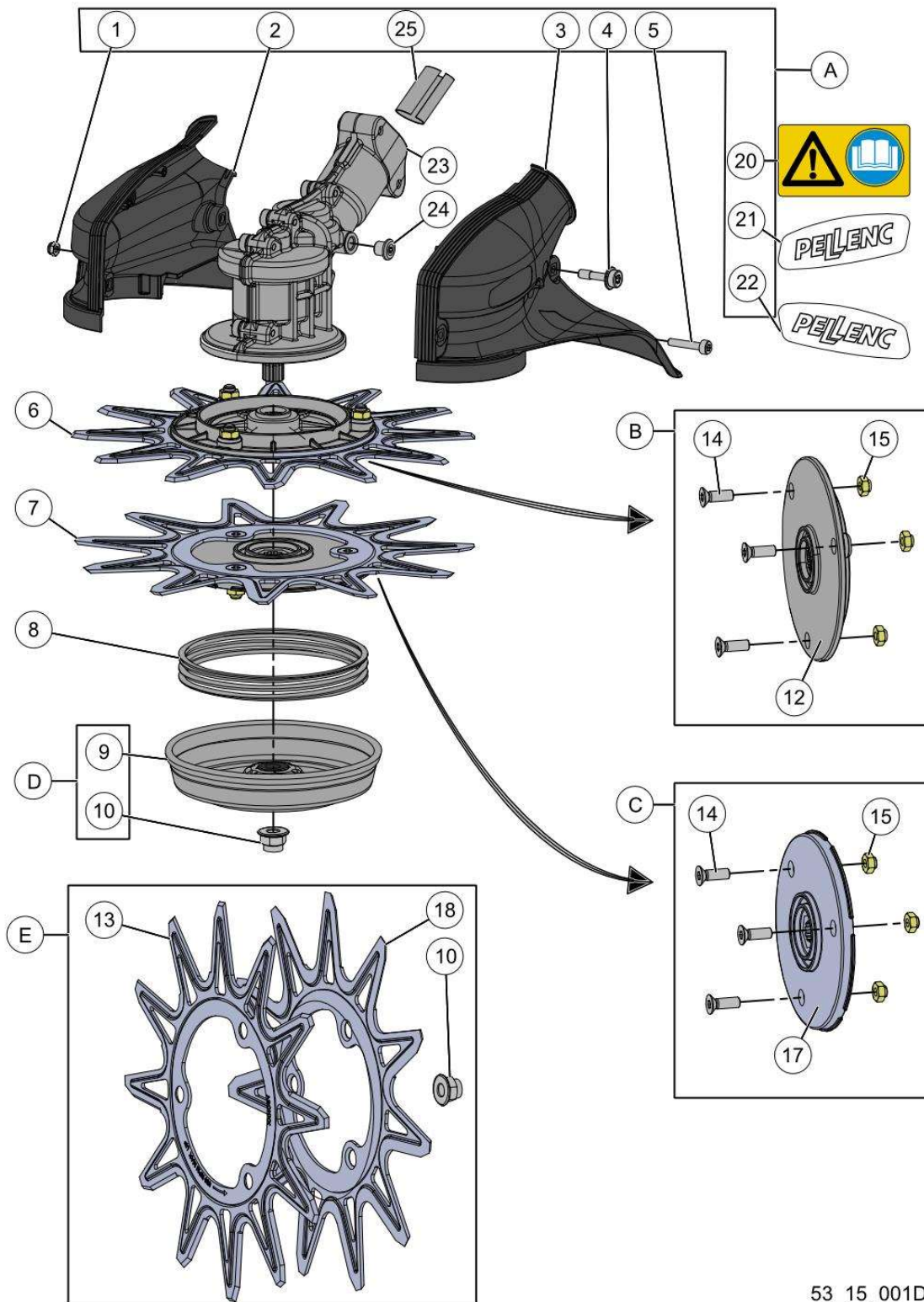


53_15_007A

Bezu	Referenz	Beschreibung	Stüc	Anmerkungen
1	107700	KLINGENHALTERUNG FÜR BLADE CUT	1	*
2	106645	DECKEL FÜR BLADE CUT	1	*

Ersatzteile

Zusatzteile

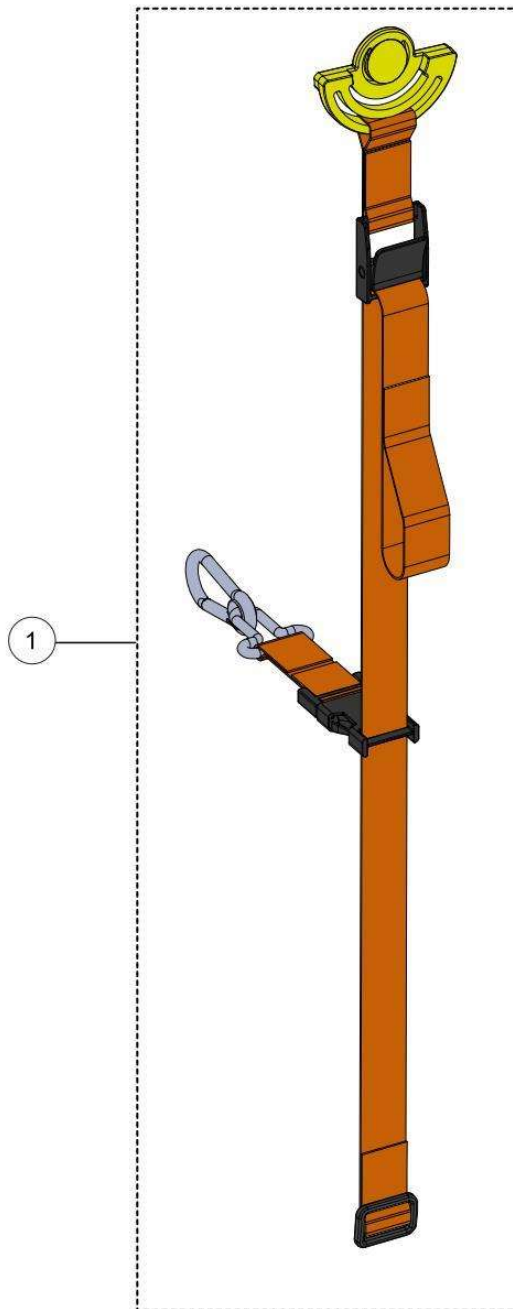


53_15_001D

Bezu	Referenz	Beschreibung	Stüc	Anmerkungen
1	128095		1	KIT A*
2	118030		1	KIT A*
3	118029		1	KIT A*
4	117505		2	KIT A*
5	128094		1	KIT A*
6	117490		1	
7	117496		1	
8	118027	FEDER CITY CUT	1	
9	118020	CITYCUT DOWN COVER COMPL	1	KIT D*
10	117504	MUTTER, SELBSTSICHERND, M8	1	KIT D, E*
12	117461		1	KIT B*
13	117495		1	KIT E*
14	117494		3	KIT B, C*
15	03208		3	
17	117502		1	KIT C*
18	117497		1	KIT E*
20	117512		1	KIT A*
21	118022		1	KIT A*
22	117510		1	KIT A*
23	118031		1	
24	71307	M8 SCHRAUBE	1	
A	118267	KIT SICHERHEITSGEHÄUSE A + B CITY	1	
B	118268	KIT OBERE SCHNEIDE CITY CUT	1	
C	118269	KIT UNTERE SCHNEIDE CITY CUT	1	
D	118271	VERSCHLEIßTELLER CITY CUT	1	
E	118270	DOPPELKLINGENSATZ CITY CUT	1	
25	150872	ADAPTERRING 26-28 CITYCUT	1	

Ersatzteile

Zusatzteile



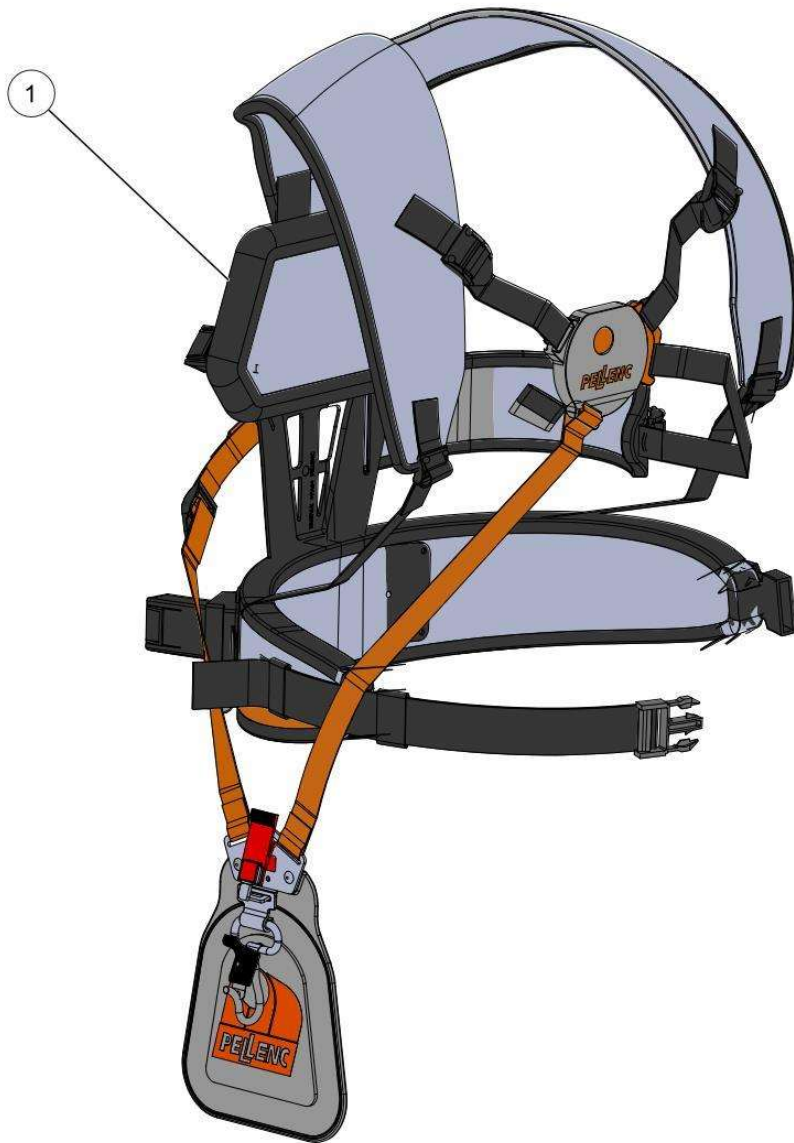
53_21_012A

Bezu	Referenz	Beschreibung	Stüc	Anmerkungen
1	156223	TRAGEGURT EXD2 LH	1	

PELENC 57227 - EXCELION 2 LH* / 57227 - EXCELION 2 LH - 2021 /
TRAGESYSTEM AKKU KOMPLETT EXD, VERPACKT

Ersatzteile

Zusatzteile



53_19_013A



57227 - EXCELION 2 LH* / 57227 - EXCELION 2 LH - 2021 /
TRAGESYSTEM AKKU KOMPLETT EXD, VERPACKT

Bezu	Referenz	Beschreibung	Stüc	Anmerkungen
1	110283	KOMFORTTRAGWESTE EXCELION 2000	1	

Ersatzteile

Zusatzteile

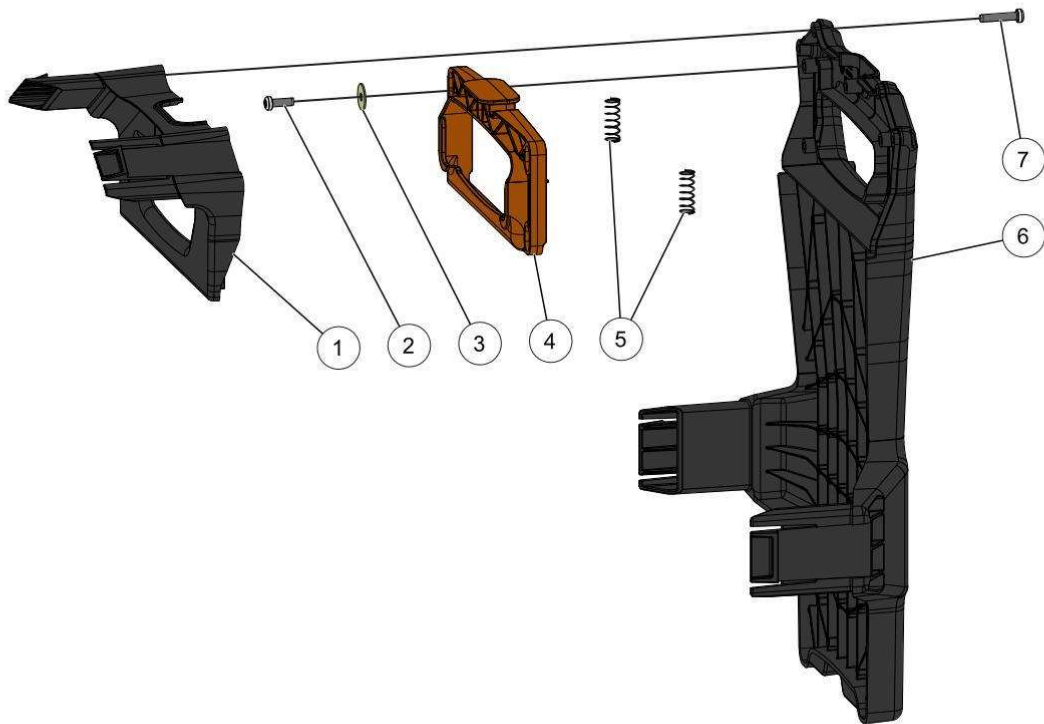


56_19_007B

Bezu	Referenz	Beschreibung	Stüc	Anmerkungen
1	133879	BRUSTGURTSATZ	1	
2	132293		1	KIT A, B*
3	84446	SCHEIBE FLANSCH ZAHNRAD 11 DTS	1	KIT A*
4	133660		1	KIT A*
5	133878		1	KIT B*
6	133880	UNTERES GURTTEIL	1	
7	139091	ADAPTERPLATTE ULiB 700/1100 KOMF.	1	
8	157965	SCHNALLE BECKENGURT ITW NEXUS	1	
9	138603	KABEL-CLIP AKKUGURT 150	1	
10	132278		1	
11	152769	ENSEMBLE SANGLE PECTORALE DRTE	1	
11	152770	ENSEMBLE SANGLE PECTORALE	1	
12	152768	RALLONGE CEINTURE VENTRALE	1	
13	152778	BAUSATZ GURTVERLÄNG	1	
A	133881	TRÄGERGURTSATZ KOMFORT	1	
B	133882	PLATTENSATZ KOMFORTTRAGEGURT	1	

Ersatzteile

Zusatzteile



53_19_015A

Bezu	Referenz	Beschreibung	Stüc	Anmerkungen
1	139092		1	KIT A*
2	73848	SCHR DELTA PT WN5452 40X12 (20 ST)	2	KIT A*
3	17137	SCHEIBE LU 4 Z (20 ST)	2	KIT A*
4	131852		1	KIT A*
5	131853		2	KIT A*
6	139093		1	KIT A*
7	131837	SCHRAUBEN DELTA PT WN5452 40X20	7	KIT A*
A	139091	ADAPTERPLATTE ULiB 700/1100 KOMF.	1	

Ersatzteile

Zusatzteile

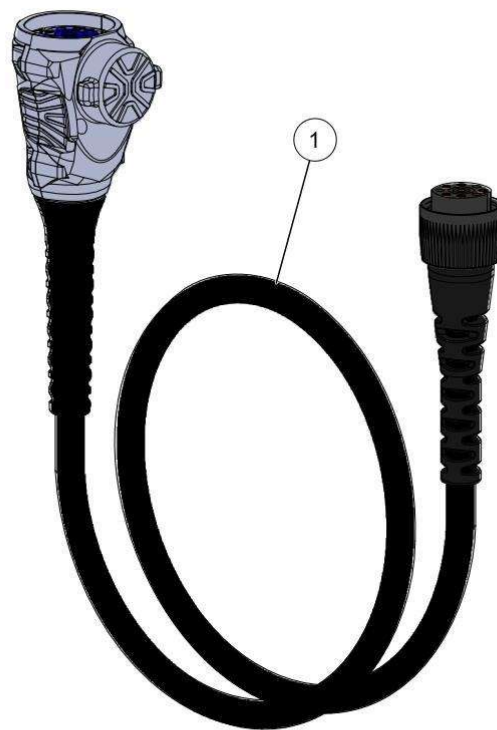


53_19_007A

Bezu	Referenz	Beschreibung	Stüc	Anmerkungen
1	133179		1	*
2	132242	GLEITENDE SCHNALLE TRAGG BEF.	2	*

Ersatzteile

Zusatzteile



56_20_009A



57227 - EXCELION 2 LH* / 57227 - EXCELION 2 LH - 2021 / CORDON
RAPIDE 5/9 POINTS*

Bezu	Referenz	Beschreibung	Stüc	Anmerkungen
1	150858		1	

PELENC 57227 - EXCELION 2 LH* / 57227 - EXCELION 2 LH - 2021 /
VERSCHLEISSTEILE

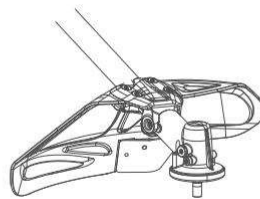
Ersatzteile

Zusatzteile

TAP CUT



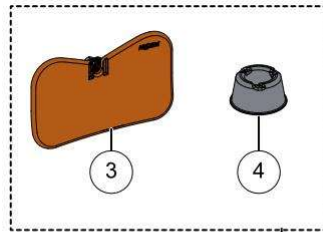
LAME



SCIE



1



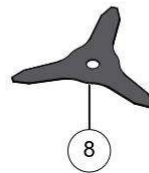
3

4

A



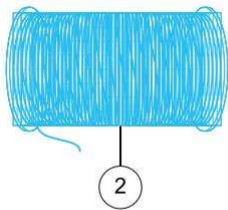
7



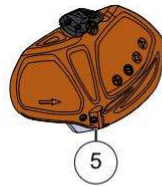
8



9



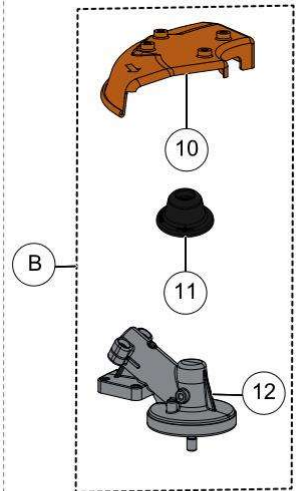
2



5



6

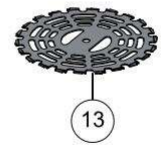


10

11

12

B



13

53_21_010E

Bezu	Referenz	Beschreibung	Stüc	Anmerkungen
1	159894	BLAUEN FADEN SCHALE 70m / 2,4mm	1	
1	159895	BLAUEN FADEN SCHALE 63m / 2,7mm	1	
2	159893	SPULE BLAUER FADEN 347m / 2,4mm	1	
2	159892	SPULE BLAUER FADEN 280m / 2.7mm	1	
3	158225		1	KIT A*
3	158232		1	KIT A*
3	106659	SCHRAUBE SICHERHEITSGEHÄUSE	4	KIT A*
4	157969		1	KIT A*
5	152042	GEHÄUSE SCHNEIDFADEN EXD 2	1	
6	139502	SCHUTZTELLER MUTTER UNIV EXZ 2 -	1	
7	158491	HÄCKSELMESSER EXD2 (SKIN)	1	
8	158489	DREIZAHN EXD2 VERPACKT	1	
9	158490	ZWEIZAHN EXD2 VERPACKT	1	
10	111500	SICHERHEITSSCHUTZ FÜR MESSER	1	KIT B*
11	106645	DECKEL FÜR BLADE CUT	1	KIT B*
12	159560		1	KIT B*
12	159540		1	KIT B*
12	159541		1	KIT B*
13	111700	GROBSCHNITTSÄGE Ø 230 MM	1	
A	158492		1	SOLD AS MACHINE ref 57277*
B	158947		1	SOLD AS MACHINE ref 57275*